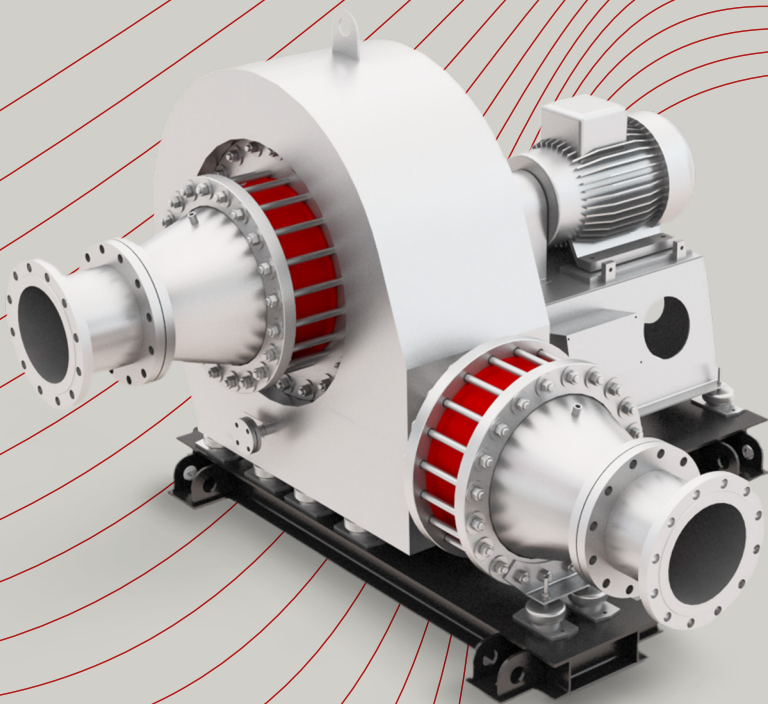


F4 Serie

# Zone 0 Ventilatoren



# FIMA – Weltmarktführer für explosionsgeschützte Zone-0-Ventilatoren

FIMA ist Weltmarktführer im Bereich der Zone-0-Ventilatoren. Diese Ventilatoren dienen der Förderung ständig explosionsfähiger Gase.

Bei der Beförderung von Gasen der Zone 0 ist die Anlage dem ständigen Risiko einer Explosion ausgesetzt. Aus diesem Grund ist das Thema Sicherheit im Hinblick auf die bestehende Explosionsgefahr einer der wichtigsten Aspekte unserer Ventilatoren. Unsere Schutzmechanismen bieten maximale Sicherheit für Ihre Angestellten und Ihre Anlage.

Unsere Maschinen haben eine Bauartzulassung für die Explosionsgruppen IIA, IIB und IIB3. In Bezug auf die Temperaturklassen der Gas-Luft-Gemische decken wir die Stufen T1-T6 ab. Unsere Ventilatoren kommen in Tanklagern, Chemikalienmischern, Lackierkabinen und vielen anderen Bereichen zum Einsatz.

Die vollständige Zertifizierung und Konformität mit den neuesten Umweltauflagen ermöglicht einen umweltfreundlichen Betrieb und erleichtert die Genehmigung seitens der lokalen Behörden.

## Potentielle Zündgefahren

**Lauftrad-Wellen Anschluss**

**Wellen- und Kupplungsschutz**

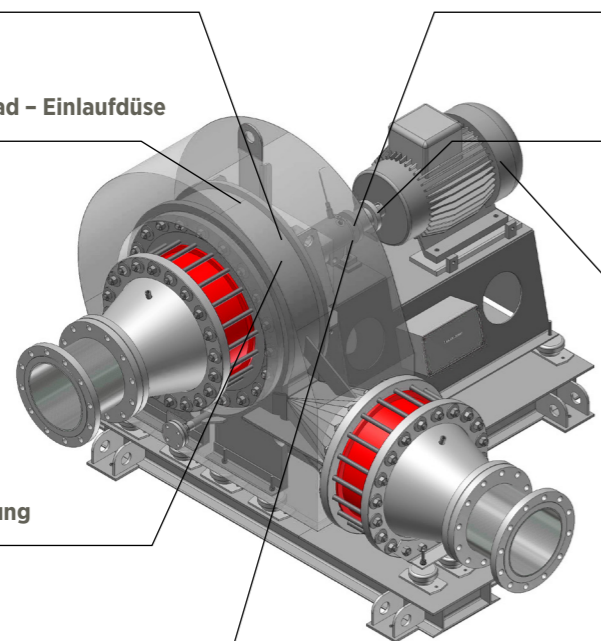
**Abstand: Lauftrad – Einlaufdüse**

**Kupplung oder Riemen**

**Motor/Elektroteile**

**Wellenabdichtung**

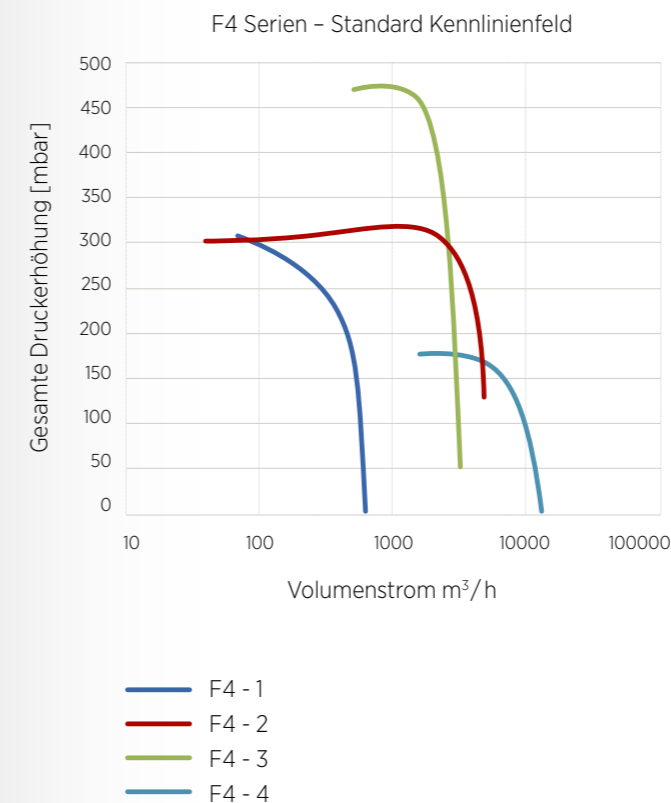
**Lagerung**



**SAFETY  
TECH  
BY FIMA**

## Unser Know-how für Ihre Sicherheit

### FIMA Standardtypen und ihre Leistungsbereiche



### Technische Daten

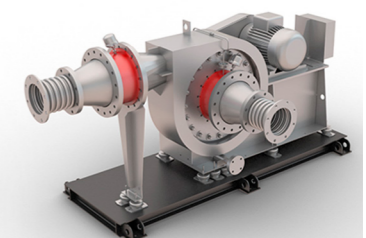
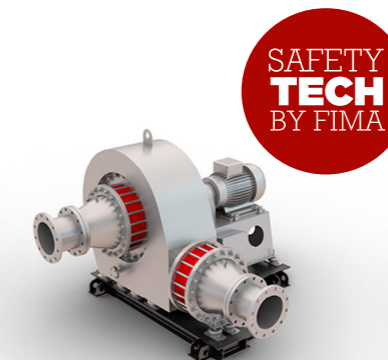
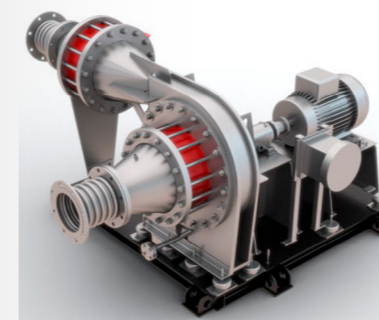
<b>Volumenstrom</b>	bis zu 12000 m³/h
<b>Eintrittstemperatur</b>	bis zu 60 °C
<b>Eintrittsdruck</b>	800 bis 1200 mbar
<b>Druckerhöhung</b>	800 bis 450 mbar
<b>Motorleistung</b>	bis zu 120 kW

## Antriebsarten

**Kupplungsantrieb**

**Direktantrieb**

**Riemenantrieb**



**SAFETY  
TECH  
BY FIMA**

# Wir sind FIMA. Was können wir für Sie tun?

**FIMA Maschinenbau GmbH**

Oberfischacher Straße 58  
74423 Obersontheim  
Deutschland

T. +49 7973 693-0  
F. +49 7973 693-672  
info@fima.de

**Servicehotline:**

**+49 171 7968741**

**service@serafimaint.com**