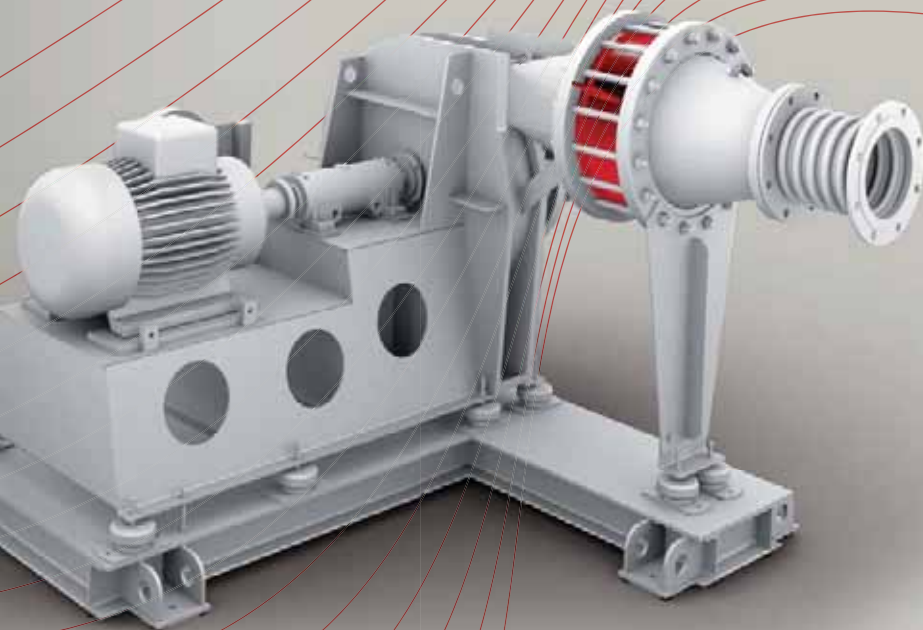


F9-Serie

Zone 0 Ventilatoren



Zone 0

Bereiche mit ständiger
Explosionsgefahr



FIMA-Ventilatoren für besonders hohe Anforderungen

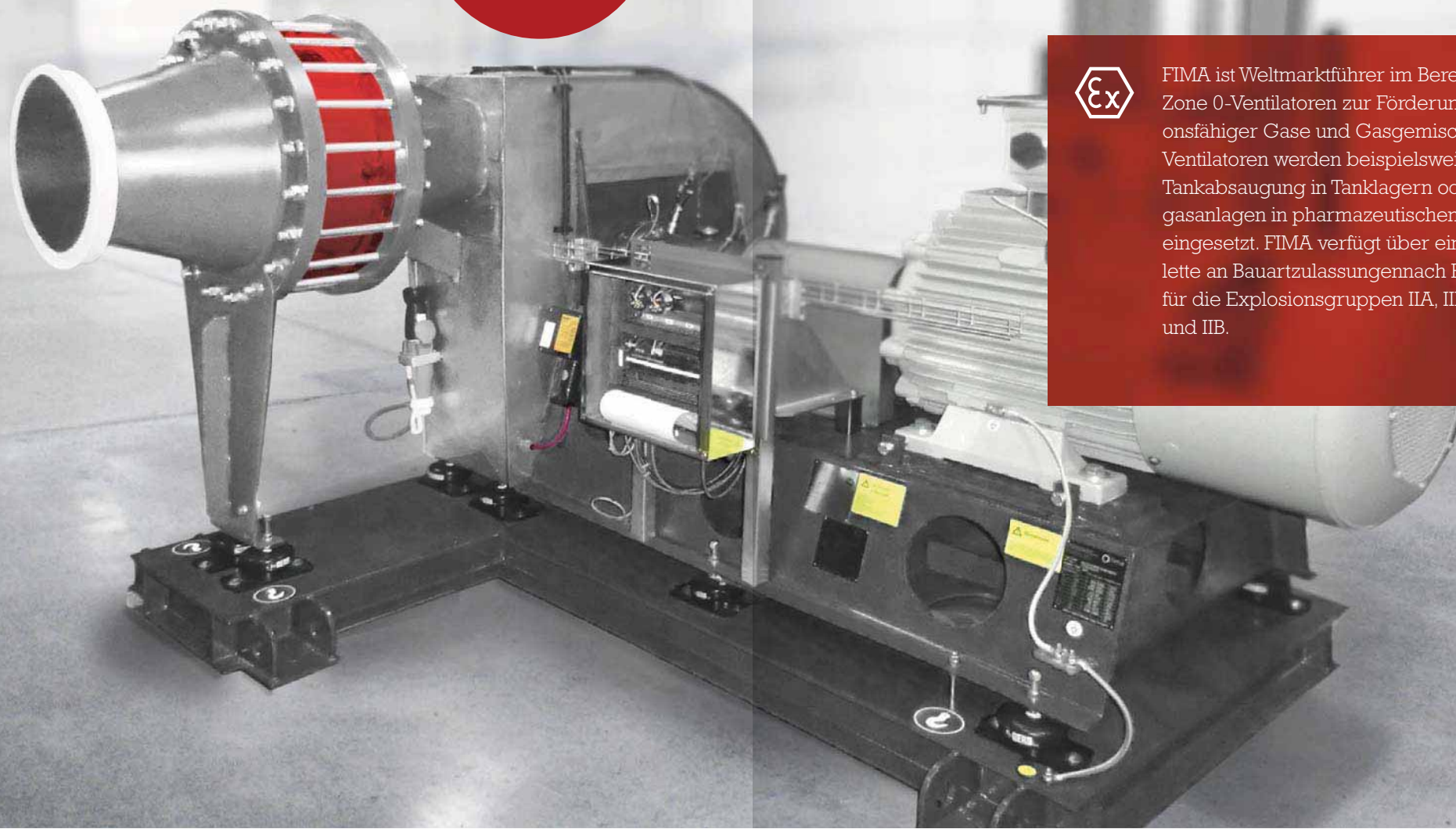
Zone 0 umfasst Bereiche, in denen eine gefährliche explosionsfähige Atmosphäre ständig oder langfristig vorhanden ist.

Aus diesem Grund ist das Thema Sicherheit im Hinblick auf die bestehende Explosionsgefahr der zu fördernden Gase der wichtigste Aspekt dieser Ventilatoren.

Unsere aktiven und passiven Schutzmechanismen bieten die maximale Sicherheit in diesen Anwendungsbereichen.

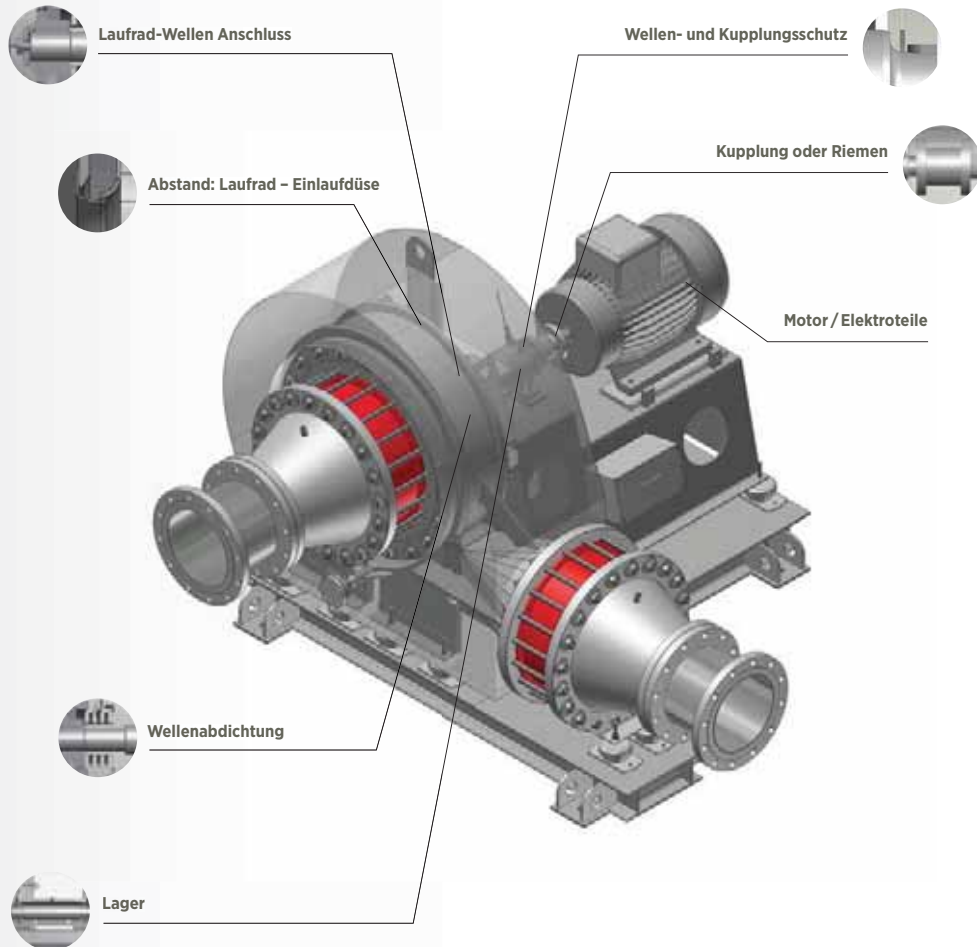
FIMA – Weltmarktführer
für explosionsgeschützte
Zone 0-Ventilatoren

SAFETY
TECH
BY FIMA



FIMA ist Weltmarktführer im Bereich der Zone 0-Ventilatoren zur Förderung explosionsfähiger Gase und Gasgemische. Unsere Ventilatoren werden beispielsweise bei der Tankabsaugung in Tanklagern oder bei Abgasanlagen in pharmazeutischen Betrieben eingesetzt. FIMA verfügt über eine breite Palette an Bauartzulassungennach EG-Richtlinie für die Explosionsgruppen IIA, IIB1, IIB2, IIB3 und IIB.

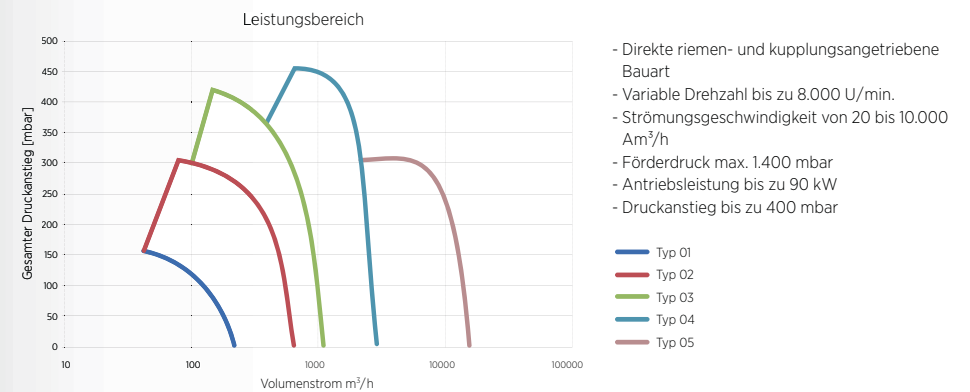
Potenzielle Zündgefahren



Unser Know How für Ihre Sicherheit



Unsere Baureihen decken ein breites Spektrum/Kennfeld ab



Die F9-Serie von FIMA

Maßgeschneiderte Zone 0-Ventilatoren



**SAFETY
TECH
BY FIMA**

F4-005CAT
21200400

Tankabsaugung von Luft mit Kohlenwasserstoffen
in der Petrochemie.

Technische Daten

Volumenstrom	[m³/h]	986
Eintrittstemperatur	[°C]	20
Eintrittsdruck	[mbar]	993
Druckerhöhung	[mbar]	222
Druckverhältnis		1,22
Drehzahl	[U/min]	4,285
Motorleistung	[kW]	30



**SAFETY
TECH
BY FIMA**

F4-005CAT
21101322

Tankabsaugung von Luft mit Kohlenwasserstoffen
in der Petrochemie.

Technische Daten

Volumenstrom	[m³/h]	2,498
Eintrittstemperatur	[°C]	30
Eintrittsdruck	[mbar]	1,013
Druckerhöhung	[mbar]	213
Druckverhältnis		1,21
Drehzahl	[U/min]	5,100
Motorleistung	[kW]	30



**SAFETY
TECH
BY FIMA**

F4-005BAT
21100877

Absaugung von Prozessabluft in der
pharmazeutischen Industrie.

Technische Daten

Volumenstrom	[m³/h]	2,141
Eintrittstemperatur	[°C]	30
Eintrittsdruck	[mbar]	893
Druckerhöhung	[mbar]	200
Druckverhältnis		1,22
Drehzahl	[U/min]	5,825
Motorleistung	[kW]	30



Die Zone 0-Ventilatoren der FIMA gewährleisten das erforderliche Maß an Schutz, selbst unter Fehlerbedingungen der Geräte, und kennzeichnen sich damit durch mehrere Maßnahmen bei Explosionsprävention und -schutz aus, wie beispielsweise:

- entweder bei einem Ausfall einer der Maßnahmen; bietet zumindest eine der unabhängigen Maßnahmen das erforderliche Maß an Schutz
- oder das erforderliche Maß an Schutz wird gewährleistet falls zwei Ausfälle unabhängig von einander auftreten

FIMA made in Germany

Unsere Kompetenzen

Wir von FIMA geben uns seit jeher ausschließlich mit einer exzellenten Qualität unserer Produkte zufrieden. Unsere Systeme und Systembauteile sind Bestandteile hochkomplexer Kundenanlagen. Um reibungslose Produktions- und Prozessabläufe zu gewährleisten, müssen sich unsere Produkte optimal in ihr jeweiliges technologisches Umfeld einfügen. Dieser Verantwortung stellen wir uns mit größtmöglicher Präzision.



Zone 0-Ventilatoren



Hermetisch gekapselte Ventilatoren und Verdichter



Radialventilatoren



Radialverdichter



Laufräder/Rotoren



Verfahrenstechnik

Branchen, die auf FIMA setzen.

Hohe Sicherheit, kurze Amortisationszeit, geringe Betriebs- bzw. Lebenszykluskosten, umweltschonende Prozesse, extreme Belastungsbereiche, komplexe Fertigungsabläufe – die technologischen und wirtschaftlichen Anforderungen an FIMA Systemlösungen verlangen ausgeprägtes Konstruktionswissen und hohe Maschinenbaukompetenz. Einsatzbereiche sind zum Beispiel Produktionsanlagen der chemischen Industrie, Raffinerien, Flüssiggaslagertanks, die Abwasserbehandlung, die Laminatbeschichtung, die Sintermetallherstellung, kryptogenische Verfahren in der Raumfahrtindustrie, High-Speed-Anwendungen, die Polysiliziumherstellung, die Förderung brennbarer und toxischer Gase, die Produktion von Bio-Kraftstoffen und, und, und ...

Petrochemie

Chemie

Eisen & Stahl

Regenerative Energien

Raffinerien

Abgasreinigung

Öl & Gas

...



Wir sind FIMA. Was können wir für Sie tun?

FIMA Maschinenbau GmbH

Oberfischacher Straße 58
74423 Obersontheim
Germany

Tel.: +49 7973 693-0
Fax: +49 7973 693-110
info@fima.de

Servicehotline:
+49 171 7968741
service@fima.de